

Sporák plynový tálový s plynovou troubou

| | | |
|--------------|------------------------|----------|
| Model | Sap kód | 00020642 |
| STT 780/21 G | Skupina artiklů | Sporáky |



- Typ spotřebiče: Plynové zařízení
- Příkon zóny 1 [kW]: 9,2
- Zapalování: Piezo + věčný plamen
- Typ vnitřní části zařízení 1 (např. trouby): Plynové
- Typ vnitřní části zařízení 2 (např. trouby): Statická
- Materiál: AISI 304 vrchní deska i opláštění

| | | | |
|----------------------------|----------|--|-----------------------------|
| Sap kód | 00020642 | Druh připojení plynu | Zemní plyn, propan butan |
| Šířka netto [mm] | 800 | Počet zón | 1 |
| Hloubka netto [mm] | 730 | Příkon zóny 1 [kW] | 9,2 |
| Výška netto [mm] | 900 | Typ vnitřní části zařízení 1 (např. trouby) | Plynové |
| Hmotnost netto [kg] | 143.00 | Typ vnitřní části zařízení 2 (např. trouby) | Statická |
| Výkon plynový [kW] | 15.200 | Rozměry tálu [mm x mm] | 800 x 580 |

Technický list

Technický výkres



Sporák plynový tálový s plynovou troubou

Model

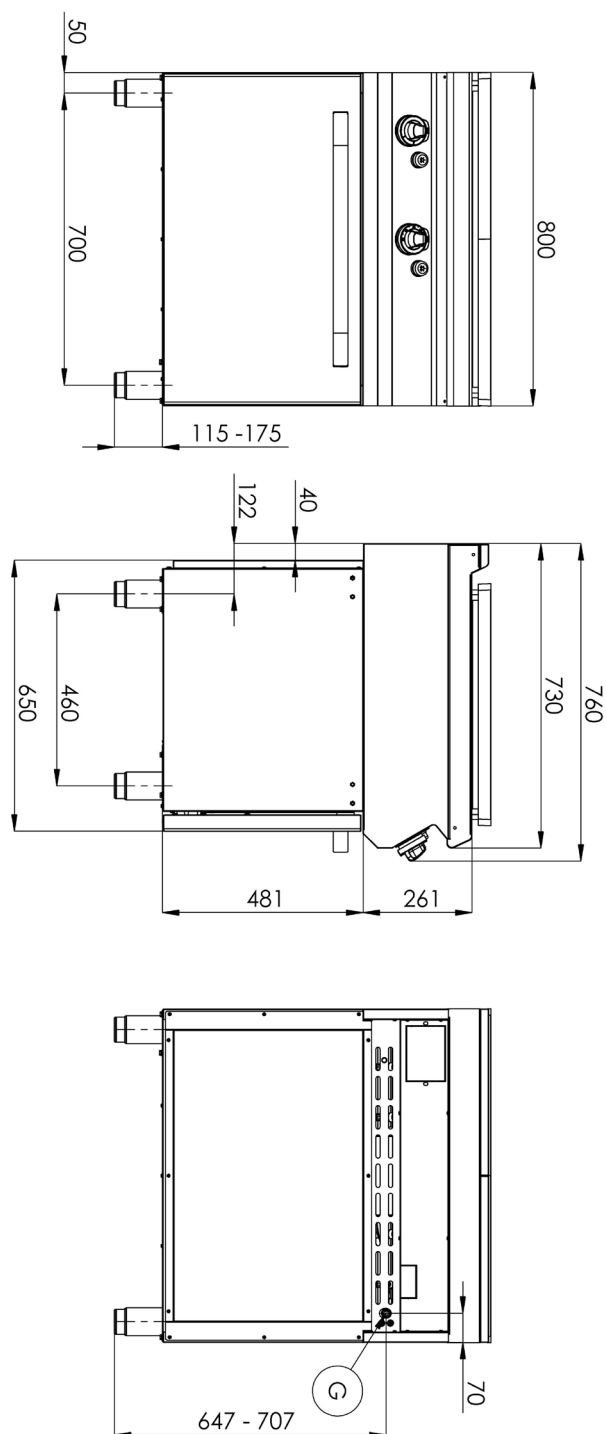
Sap kód

00020642

STT 780/21 G

Skupina artiklů

Sporáky





Sporák plynový tálový s plynovou troubou

| | | |
|--------------|------------------------|----------|
| Model | Sap kód | 00020642 |
| STT 780/21 G | Skupina artiklů | Sporáky |

1. Sap kód:

00020642

2. Šířka netto [mm]:

800

3. Hloubka netto [mm]:

730

4. Výška netto [mm]:

900

5. Hmotnost netto [kg]:

143.00

6. Šířka brutto [mm]:

860

7. Hloubka brutto [mm]:

820

8. Výška brutto [mm]:

1080

9. Hmotnost brutto [kg]:

157.00

10. Typ spotřebiče:

Plynové zařízení

11. Konstruční typ zařízení:

Stacionární

12. Výkon plynový [kW]:

15.200

13. Zapalování:

Piezo + věčný plamen

14. Druh připojení plynu:

Zemní plyn, propan butan

15. Barva zařízení:

Nerezové

16. Materiál:

AISI 304 vrchní deska i opláštění

17. Typ vrchní desky:

Prolisovaná - komfortní údržba čištění

18. Materiál vrchní desky:

AISI 304

19. Tloušťka vrchní desky [mm]:

1.50

20. Počet zón:

1

21. Příkon zóny 1 [kW]:

9,2

22. Servisní přístup:

Zepředu odejmutím čelního panelu

23. Bezpečnostní termočlánek:

Ano

24. Nastavitelné nožičky:

Ano

25. Počet hořáků/ploten:

1

26. Typ plynových varných zón:

Tálové

27. Typ trouby:

plynová statická

28. Výkon plynové trouby [kW]:

6.00

Technický list

Technické parametry



Sporák plynový tálový s plynovou troubou

| | | |
|--------------|------------------------|----------|
| Model | Sap kód | 00020642 |
| STT 780/21 G | Skupina artiklů | Sporáky |

29. Rozměr trouby:

GN 2/1

30. Typ vnitřní části zařízení 1 (např. trouby):

Plynové

31. Typ vnitřní části zařízení 2 (např. trouby):

Statická

32. Těsnění:

Ano

33. Tloušťka tálové desky [mm]:

30

34. Rozměry tálu [mm x mm]:

800 x 580

35. Zapalování tálu:

Piezo + věčný plamen